



建築美術装飾

FRP(強化プラスチック)/GRG(強化石膏)/PUF(ウレタンフォーム)/EPS(発泡)  
装飾柱/不燃天井ドーム/特注立体造形/エージング etc.

株式会社アンテフィックス

〒182-0024東京都調布市布田2-6-3-101  
Tel:042-442-8256 Fax:042-442-8258  
E-mail:info@antefix.co.jp  
<http://www.antefix.co.jp>

株式会社アンテフィックス  
**WORK INFORMATION**  
営業案内



# Antefix-ism

高級であること、高品質であることを誇りたい。  
時代の価値観が大きく変わる中、株式会社 アンテフィックスは  
新しい「空間装飾」を世に問います。  
品格あるフォルム・アンテフィックス・アイデンティティーを踏襲する伝統技術。  
独自の個性を築きあげてきた装飾の完成形が、  
またその価値を大きく広げました。  
虚飾も見・せかけの最先端も一切ありません。  
あるのは限りなく高められた本物の優雅な贅沢とクォリティーへの一途な想いです。  
その高品質への追求は、アンテフィックスの装飾と  
ともに過ごす時間や喜びまでも見つめているのです。

オーナーセンスを語る、成熟の美しさ。

ラグジュアリーに包まれた至福の空間。

洗練された華麗なるデザインは、上質な素材と共存し快適と使いやすさを満たし、  
安心とくつろぎの空間を実現します。

株式会社 アンテフィックスはそんな想いを抱く  
オーナー様の良きコンシェルジュ (案内人) でありたいと考えます。



# 成熟の美しさ

## FRP (Fiber Reinforced Plastics)

複合材の1つであり『繊維質強化材で強化されたプラスチック』を呼ぶ。  
なかでも一般的に使用されているのは、不飽和ポリエステル樹脂をガラス繊維で強化したもの。  
GRGに同じく高意匠性に富み、ドーム天井、壁面装飾、装飾柱、意匠の細かいポーター等に最適。  
金属やプラスチック、木材などと比較してみると下記の様な特性が挙げられる。

軽量: 3~10kg/m<sup>2</sup>。厚み: 役 5~7mm  
かつ高強度の為構造負担が少ない。  
下地も軽微な物で取付可能。

高意匠: 形状・大きさは全くの自由で、表面を金属質、木質、石質、陶器質、モルタル質、生物などの表現はもちろん、古びた感じや風化した感じなど自然の質感も。  
また、金箔やタイルなどを貼り付けたり、光を透過させることもでき、表現力に長け、極小のディテールを追求可能。  
細部の再現性が良く自由度が高い意匠性に富む。  
型製品なので、大量生産に適している

高耐食性: 水に(海水にも)強く、金属のように錆びたり、木材のように腐食しない高い耐食性。  
引張りの強さ、耐腐食性に優れているので、雨ざらしの外部にも設置できる。外部の装飾に適している。  
ただし不燃ではない。

絶縁性: 電気絶縁性に優れ、電波を良く通すので、  
電波通過: 構造強度と電気絶縁性が必要なものに最適。  
レーダードーム等に多く用いられる。





# 至福の空間。

## GRG (Glass fiber Reinforced Gypsum)

石膏をガラス繊維で補強し、曲げ、引張、せん断強度や耐衝撃性に優れている。主成分である石膏は、微粉末であり、骨材を用いないため、ポールの天井、装飾天井、装飾柱、意匠の細かいボウダー等に最適。

- 軽量: 10~20kg/m<sup>2</sup>。厚み: 約10mm  
下地も軽微な物で取付可能。  
躯体への負担が少ない。
- 高意匠: 石膏のきめ細かい肌合いにより、  
模様やテクスチャー等、細部の再現性が良い。  
自由度が高く意匠性に富む。
- 高強度: 高強度であり、造形性に優れている。
- 不燃: 主成分である石膏は不燃材料。
- 独自性: 目地処理方法により、美しく目地消しが可能。
- 安全性: 製品の硬化は水による反応のみで製造致します。  
ホルムアルデヒド等有害物質を含んでおりません。

## Products Line up 商品案内

### ■一般彫刻

- : ライラック
- : 唐草
- : フローラ
- : アラベスク

### ■天井ドーム

- : サンデックス
- : 特注不燃GRG

### ■ボウダー

- : パラペットボウダー
- : コーニス

### ■キングポール (装飾柱)

- : 角柱
- : 丸柱・円柱
- : テーパー・エンタシス

### ■キャピタル (柱頭)

- : イオニア・ドーリア・コリント
- : バロック・ゴシック
- : クリ型 リング

### ■窓枠

- : シェル・アイガー
- : キーストン

### ■象鼻 (持ち送り・ブラケット)

### ■レリーフ

- : サイン・看板
- : 壁面装飾

### ■立体像

- : 動物
- : 各種キャラクター

### ■特殊塗装

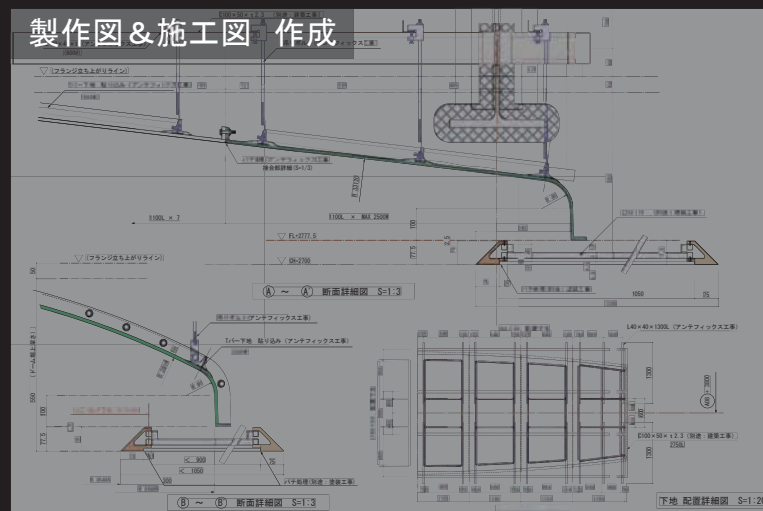
- : エージング
- : マーブリング (大理石模様)
- : 木目・その他指定模様
- : 壁画・だまし絵





# Work Process 業務工程

弊社ホームページ等にて  
 商品のご紹介  
 ↓  
 お問い合わせ  
 (お電話・メール・FAXなど)  
 ↓  
 訪問・お打ち合わせ  
 ↓  
 お見積  
 ↓  
 ご注文  
 ↓  
 製作施工図作成  
 ↓  
 承認  
 ↓  
 製作  
 ↓  
 商品搬入  
 ↓  
 施工(弊社施工も承っております)  
 ↓  
 確認後、引渡し  
 ↓  
 ご請求  
 ※お支払い方法は  
 取引条件等により異なります。

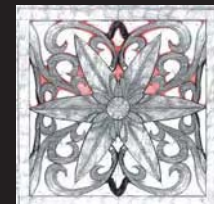


# Manufacturing Process 製作工程

サンプル



エスキース



原型製作



シリコン雌型製作



製品成形



塗装仕上げ(クロム)



原型製作



雌型製作&成形



模型製作(オプション)



施工例写真



原型(木型)



製品(FRP or GRG : 石膏)



施工例写真





# Paintings 塗装

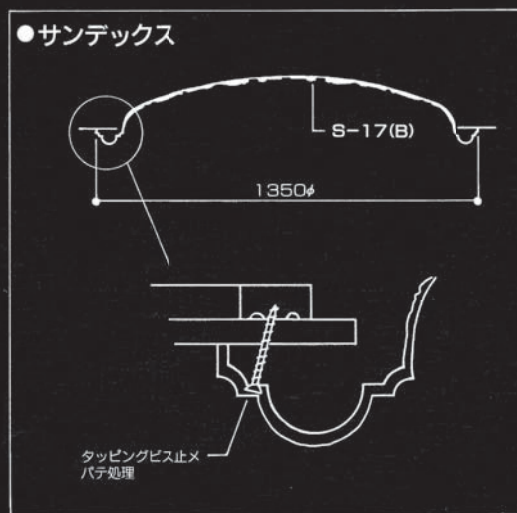
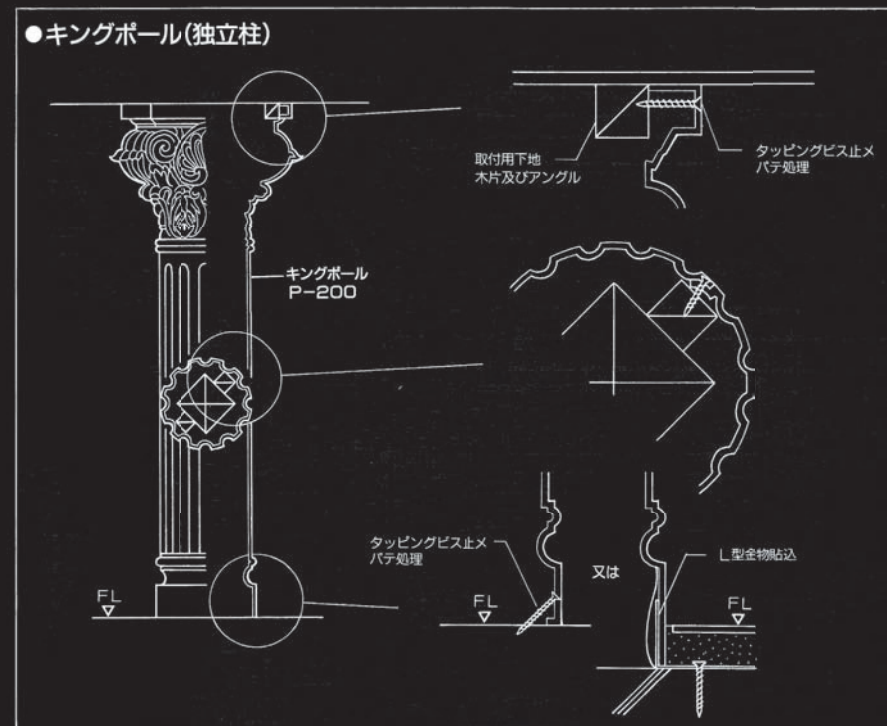
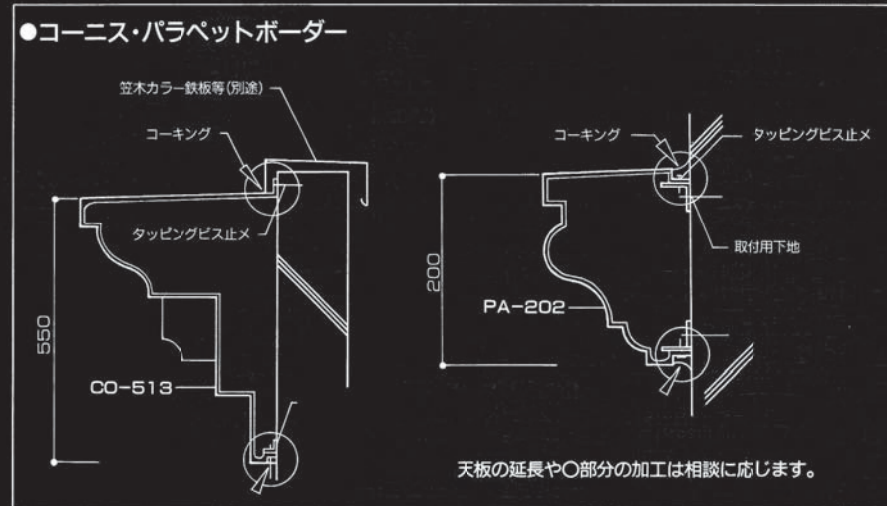
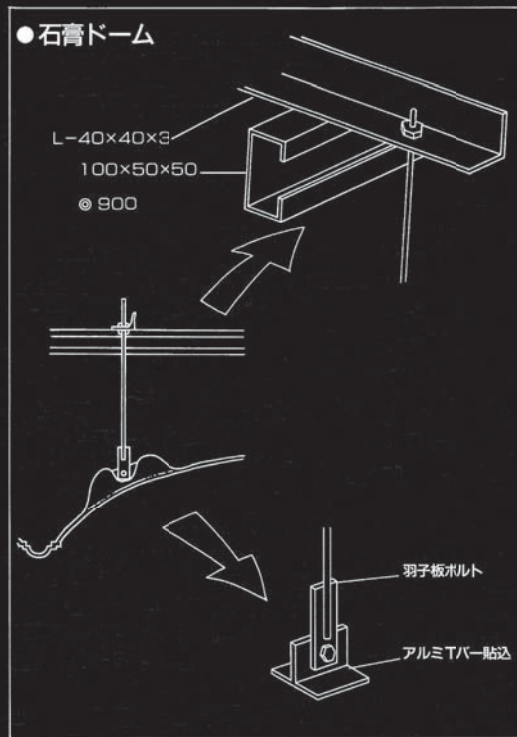


商品は印刷のため、お手元に届く商品とは多少、色合いが異なる場合がございます。



特殊塗装仕上げ  
サンプルを提示して頂ければ、見本にあわせて塗装致します。

# How to Fix 施工方法



# COMPANY OVERVIEW 会社概要

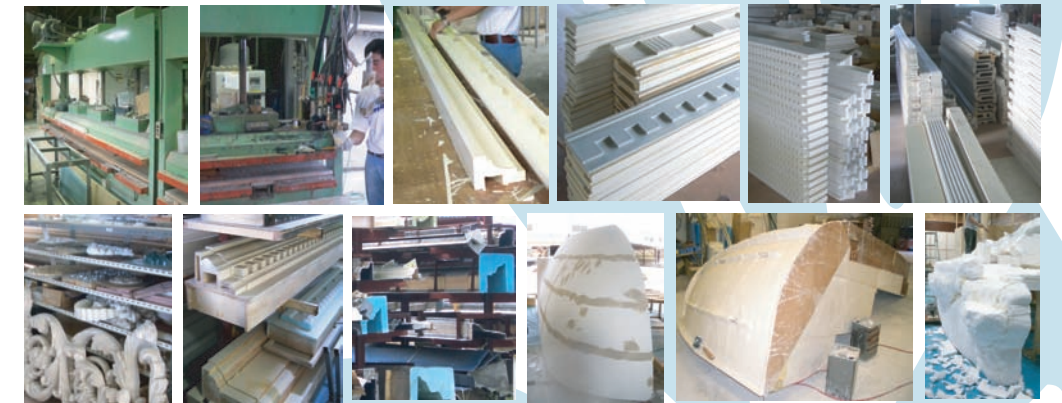
商号 株式会社 アンテフィックス  
 所在地 156-0054 東京都世田谷区桜丘4-9-8  
 電話番号 03-6413-5472  
 FAX 番号 03-6413-5473  
 WEB SITE <http://www.antefix.co.jp>  
 Mail Add [info@antefix.co.jp](mailto:info@antefix.co.jp)  
 事業内容 美術装飾建材：企画・設計・製造・販売・施工  
 ホームページ製作

主要商品 FRP(ガラス繊維 強化 プラスチック) GRG(ガラス繊維 強化 石膏)  
 PUF(硬質・軟質 発泡ウレタンフォーム) EPS(発泡 ポリスチレン)

設立 2007年5月

販売先 設計事務所・ゼネコン各社・工務店・(内外装)施工業・  
 ディベロッパー・ハウスメーカー・オーナー

提携工場 京都・滋賀・三重・静岡・神奈川・千葉



## <お知らせ>

旧ボーマン美術装飾 株式会社 製品につきましては全てでは御座いませんが  
 お取り扱いが可能で御座います。ボーマン美術装飾のカタログをお持ちの  
 お客様はご希望品番を御確認の上、お問合せ頂きます様、心よりお願い申し上げます。  
 旧ボーマンカタログは弊社ホームページ上からダウンロード可能です。

## ■アンテフィックスの由来■

an•te•fix : An upright ornament along the eaves of a tiled roof  
 designed to conceal the joints between the rows of tiles.

<訳>タイル屋根のジョントを隠し、縁を庇護するための軒先装飾物